

MANUAL DE INSTALAÇÃO

Modelo(s): 3927-S / 3967-S

Composição

1x luminária
1x manual de instalação
1x alojamento

Especificações

Descrição: **Mini Embutido de piso**
Fonte iluminação: **LED**
Indicação: **Áreas Externas (Piso e solo)**
Classe: **I**
Peso: **0,27 Kg**



Dados técnicos

Potência total: **4W (3927) / 2,5W (3967)**
Tensão nominal: **90~240V**
Temperatura cor: **2700K**
Fluxo luminoso: **250lm**
Ângulo do fecho: **30° (3927) / 5° / 25° (3967)**
Grau de Proteção: **IP67**

Protegido contra jatos d'água e totalmente contra a poeira.

INTERLIGHT

- revelamos a beleza -

Indústria Brasileira

Interlight Sistemas de Iluminação Ltda.
CNPJ: 58.329.608/0001-44
Endereço: Rua João Dias Ribeiro, 245
Sagrado Coração de Jesus - Itapevi/SP

Atendimento ao Cliente Interlight

Tel 11 4789 9892
E-mail: sac@interlight.com.br
www.interlight.com.br

5 anos de garantia

Termos de garantia acesse o link:
interlight.com.br/garantia

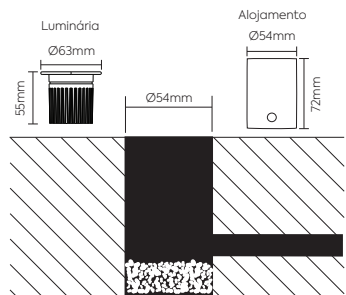
OBSERVAÇÕES

1. É obrigatório o uso de dispositivo de proteção contra surtos de tensão (DPS), conforme estabelece as normas NBR 5419 e NBR 5410. A falta de dispositivos DPS no quadro elétrico e próximo as luminárias anulam a garantia.
2. Por favor, leia atentamente esse manual antes da instalação e entregue ao cliente para guardar.
3. Perigo! Risco de choque elétrico! Antes da instalação da luminária desconecte a energia elétrica e certifique-se que a energia esteja desligada.
4. A responsabilidade do fabricante somente é garantida, se as normas nacionais vigentes forem respeitadas, bem como as instruções de montagem contida nesse manual de instalação.
5. Na instalação, o profissional deve ser qualificado pelas normas nacionais (NBR 5410) e de prevenção de acidentes (NR 10) vigentes para segurança da instalação, e garantia do produto.
6. Não abra a luminária. Se estiver danificada, precisará retornar a luminária inteira para a fábrica. Nunca instale com os cabos da luminária danificados.
7. Para a limpeza, recomendamos a interrupção da energia elétrica para o produto. Sempre limpe com um pano macio e produtos com pH neutro, sem álcool, sem solventes e sem agentes abrasivos.
8. Produto com 05 anos de garantia contratual pelo fabricante, contra qualquer defeito de fabricação nas partes metálicas e mecânicas, exceto componentes eletrônicos (LED e Driver) que são 02 anos.
9. Os componentes elétricos utilizados nos nossos produtos seguem as normas brasileiras. Produto não tóxico.

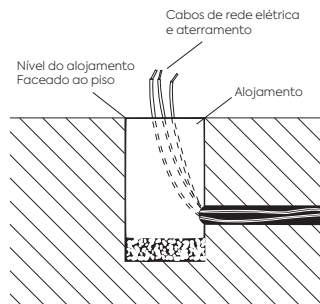
Os dados contidos nesse manual poderão ser alterados a qualquer momento sem prévio aviso. Consulte nosso Atendimento ao Cliente ou www.interlight.com.br para informações atualizadas. Interlight 2021 ® R06.out/2021

Manual 0212.R6

1. Faça a abertura do nicho no diâmetro de $\varnothing 50,8\text{mm}$. Para evitar o acúmulo de água, prepare o local de instalação prevendo 20 minutos para escoamento da água, e pedrisco como elemento de drenagem. Procure um local onde não haja alagamento. Se instalar no concreto, faça uma tubulação de drenagem da água e outra para a fiação elétrica.



2. Passe os cabos da rede elétrica pelo furo lateral do alojamento e chumbe-o no solo, nivelando com a superfície do solo.

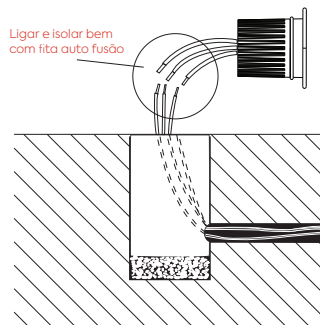


PERIGO!



Proteger os cabos de alimentação ao acesso de animais de estimação e trabalhos de jardinagem que possam danificá-los, ocasionando risco de choque elétrico.

3. Faça a ligação elétrica entre os cabos da luminária aos cabos da rede elétrica, para esta ligação é obrigatório utilizar fita de auto fusão ou fita isolante líquida.



Cabo verde = terra

4. Encaixe a peça no alojamento até que sua aba encoste no solo/piso.

